

West 6100+ PID regulátor formátu $1/16$ DIN



S vylepšeným rozhraním, technickou funkcionalitou a provozní flexibilitou nabízí West 6100+ pro průmyslovou regulaci to nejlepší.

- zásuvné moduly
- automatická detekce HW
- alarmy
- protokoly Modbus, ASCII
- automatická optimalizace PID
- řízení topení, chlazení
- rampová funkce
- dálkové nastavení nebo přepínání žádané hodnoty



Technická data

Možnosti

Regulace	PID (Pre-Tune, Self-Tune) nebo dvoustavová, řízení topení, chlazení, topení/chlazení
Automatický/manuální provoz	přepínání z čelního panelu nebo digitálním vstupem, s plynulou změnou výstupní hodnoty
Výstupy	max. 3 pro regulaci (topení, chlazení), alarm, přenos měřené nebo žádané hodnoty
Alarmy	max. 2, vysoká/nízká měřená hodnota, odchylka od žádané hodnoty, měřená hodnota mimo povolený rozsah, jejich logické kombinace OR/AND, nastavitelná hystereze, detekce poruchy regulační smyčky
Ovládání	4 tlačítka, dvojitý čtyřmístný 10 mm a 8 mm vysoký LED displej, volitelné bary (červená/červená, červená/zelená, zelená/červená nebo zelená/zelená), 5 kontrolních LED
Konfigurace počítačem	pomocí sériového portu PC a konfigurační patice (v každém modelu), off-line

Měřicí vstup

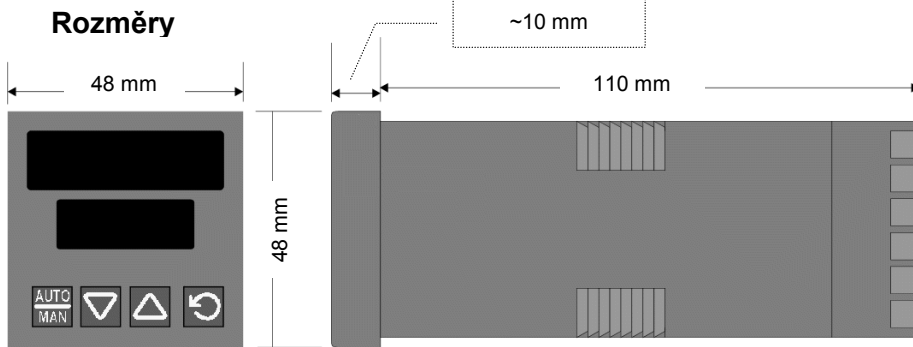
Termočlánky	J, K, C, R, S, T, B, L, N, PtRh20%/PtRh40%
Pt100	PT100, třívodičové zapojení, max. 50 Ω/vodič
Lineární ss	0-20 mA, 4-20 mA, 0-50 mV, 10-50 mV, 0-5 V, 1-5 V, 0-10 V, 2-10 V, rozsah -1999 to 9999, nastavení desetinné tečky
Impedance	>10 MΩ pro termočlávkové a mV rozsahy, 47 kΩ pro V rozsahy a 5 Ω pro mA rozsahy
Přesnost	+0,1% z rozsahu +1 LSD (vliv automatická teplotní kompenzace do 1°C)
Vzorkování	4 měření/s, rozlišení 14 bit
Detekce přerušení čidla	<2 s (s výjimkou lineárních ss rozsahů začínajících od 0), vypnutí regulačních výstupů, aktivace alarmu (vysoká měřená hodnota pro termočlánky a mV rozsahy, nízká měřená hodnota pro RTD, mA nebo V rozsahy)

Výstupy a další výbava

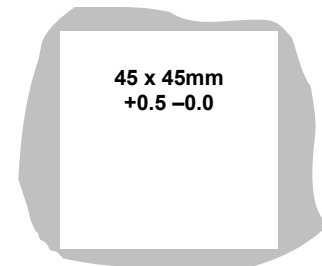
Regulační a alarmová relé	přepínací kontakty, 2 A při 240 Vst, odporová zátěž, >500 000 spínacích cyklů
SSR driver	výstupní napětí >10 Vss, min. zátěž 500 Ω
Triak	0,01 až 1 A, 20 až 280 Vrms, 47 až 63 Hz
Lineární ss	0-20 mA, 4-20 mA při max. zátěži 500 Ω, 0-10 V, 2-10 V, 0-5 V při min. zátěži 500 Ω. Regulační výstupy mají přesah 2%. Přesnost +/-0,25% při 250 Ω (lineárně se snižuje k 0,5% se zvyšujícím se zatížením až k povoleným mezím)
Napájecí zdroj pro převodník	24 Vss, min. zátěž 910 Ω, určen pro napájení externích zařízení
Sériová komunikace	RS485, dvojitý vodičové připojení, 1200 až 19200 Baud, protokoly Modbus, ASCII
Digitální vstup	přepínání mezi dvojicí žádaných hodnot nebo automatickou a manuální regulací, ovládání spínačem nebo signálem TTL
Dálkové nastavení žádané hodnoty	0-20 mA, 4-20 mA, 0-5 V, 1-5 V, 0-10 V, 2-10 V, rozsah -1999 až 9999, přepínání místního/dálkového nastavení žádané hodnoty z čelního panelu

Provozní podmínky

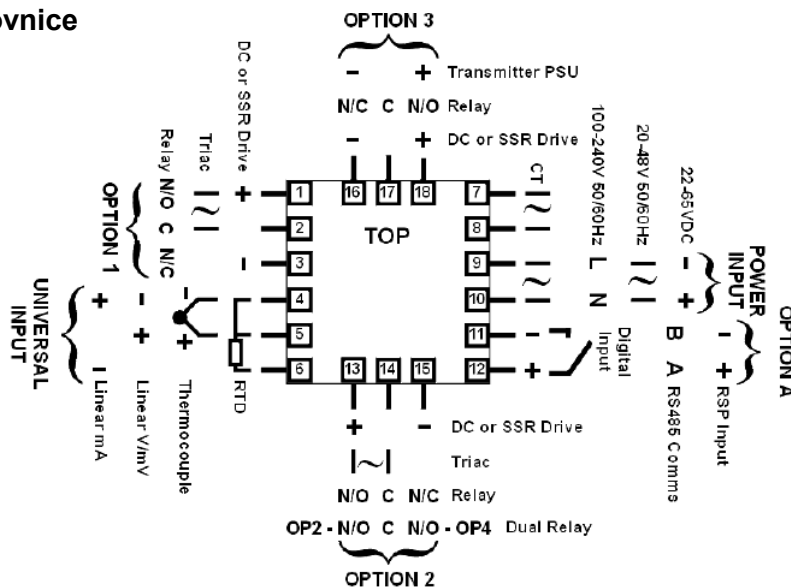
Klimatická odolnost	0 až 55°C (skladování -20 až 80°C), 20% až 95% relativní vlhkost, bez kondenzace
Napájecí napětí	100 až 240 V, 50/60 Hz, 7,5 VA (volitelně 20 až 48 Vst 7,5 VA/22 až 65 Vss, 5 W)
Krytí čelního panelu	IEC IP66 (IP20 za panelem)
Certifikace	CE, UL, ULC



Výřez



Svorkovnice



Provozní rekonfigurace

Vstup

volně konfigurovatelný
 (žádné další příslušenství není třeba)

Slot 1	Obj. kód
reléový výstup	PO1-C10
lineární výstup mA/Vss	PO1-C21
SSR driver	PO1-C50
triakový výstup	PO1-C80
Slot 2	Obj. kód
reléový výstup	PO2-C10
lineární výstup mA/Vss	PO2-C21
SSR driver	PO2-C50
triakový výstup	PO2-C80
Slot 3	Obj. kód
reléový výstup	PO2-C10
lineární výstup mA/Vss	PO2-C21
SSR Driver Output	PO2-C50
napájecí zdroj 24 Vss	PO2-W08
Slot A	Obj. kód
digitální vstup	PA1-W03
dálk. nast. ž. h. (zákl.)	PA1-W04
komunikační modul RS485	PA1-W06

Objednací kód



Vstup

Pt100 nebo mV ss	1
termočláanky	2
mA ss	3
V ss	4

Slot 1

neobsazený	0
relé (PO1-C10)	1
SSR driver (PO1-C50)	2
0-10 Vss (PO1-C21)	3
0-20 mAss (PO1-C21)	4
0-5 Vss (PO1-C21)	5
2-10 Vss (PO1-C21)	6
4-20 mAss (PO1-C21)	7
triak (PO1-C80)	8

Slot 2

neobsazený	0
relé (PO2-C10)	1
SSR driver (PO2-C50)	2
0-10 Vss (PO2-C21)	3
0-20 mAss (PO2-C21)	4
0-5 Vss (PO2-C21)	5
2-10 Vss (PO2-C21)	6
4-20 mAss (PO2-C21)	7
triak (PO2-C80)	8

Barva displeje

0	červená
1	zelená
2	červená horní/zelená spodní
3	zelená horní/červená spodní

Napájecí napětí

0	100-240 Vst
2	24-48 Vst nebo ss

Slot A

0	neobsazený
1	komunik. modul RS485 (PA1-W06)
3	digitální vstup (PA1-W03)
4	dálk. nast. ž. h. (základní) (PA1-W04)

Slot 3

0	neobsazený
1	relé (PO2-C10)
2	SSR driver (PO2-C50)
3	0-10 Vss (PO2-C21)
4	0-20 mAss (PO2-C21)
5	0-5 Vss (PO2-C21)
6	2-10 Vss (PO2-C21)
7	4-20m Ass (PO2-C21)
8	napájecí zdroj 24 Vss (PO2-W08)

Konfigurační SW pro MS Windows 98 a vyšší, datový kabel – obj. kód: PS1-CON

V souladu s naší politikou trvalého zdokonalování si vyhrazujeme právo ke změně specifikace v tomto dokumentu uvedené.