

West 4700+ limitní a alarmová jednotka 1/4 DIN



West 4700+ je programovatelná bezpečnostní limitní jednotka s certifikací. Má funkci blokování - aby proces mohl dále pokračovat, musí se limitní výstup resetovat. Kromě limitního může obsahovat i další signalizační a alarmové výstupy. Uživatelské rozhraní je optimalizované pro snadné použití.

- vysoká nebo nízká hodnota
- relé 5 A s blokováním
- možnost dálkového resetu
- indikace stavu kontrolkami
- modulová konstrukce
- autodetekce HW
- komunikace Modbus, ASCII
- dva další alarmy/signalizace



Technická data

Možnosti

Výstupy	max. 3, jedno limitní relé, alarmy, signalizace, přenos měřené nebo limitní hodnoty, napájecí zdroj pro převodník
Alarmy	max. 2, vysoká/nízká měřená hodnota, odchylka od limitní hodnoty, pásmo kolem limitní hodnoty, jejich logické kombinace OR/AND, signalizace vypnutí, nastavitelná hystereze
Reset limitního výstupu	Limitní výstup může být resetován až po návratu procesu do bezpečných hodnot. Místní nebo dálkové ovládání.
Reset signalizačního výstupu	Signalizační výstup může být resetován kdykoliv. Místní nebo dálkové ovládání.
Ovládání	4 tlačítka, dvojitý čtyřmístný 13 mm a 10 mm vysoký LED displej, volitelné bary (červená/červená, červená/zelená, zelená/červená nebo zelená/zelená), 4 LED kontrolky
Konfigurace počítačem	pomocí sériového portu PC a konfigurační patice (v každém modelu), off-line, konfigurační software pro Windows 98 a vyšší, obj. kód PS1-CON

Vstup

Termočlánky	J, K, C, R, S, T, B, L, N & PtRh20%-PtRh40%.
Pt100	PT100, třívodičové zapojení, max. 50 Ω/vodič
Lineární ss	0-20 mA, 4-20 mA, 0-50 mV, 10-50 mV, 0-5 V, 1-5 V, 0-10 V, 2-10 V, rozsah -1999 to 9999, nastavení desetinné tečky
Impedance	>10 MΩ pro termočlánkové a mV rozsahy, 47 kΩ pro V rozsahy a 5 Ω pro mA rozsahy
Přesnost	+/-0,1% z rozsahu +/-1 LSD (vliv automatická teplotní kompenzace do 1°C)
Vzorkování	4 měření/s, rozlišení 14 bit
Detekce přerušení čidla	<2 s (s výjimkou lineárních ss rozsahů začínajících od 0), aktivace limitního a signalizačního výstupu, aktivace alarmu (vysoká měřená hodnota pro termočlánky a mV rozsahy, nízká měřená hodnota pro RTD, mA nebo V rozsahy)

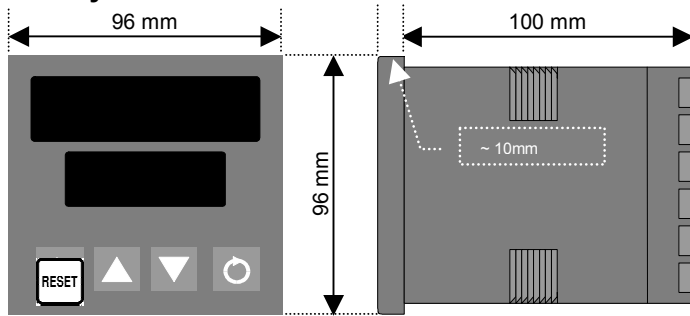
Výstupy a další výbava

Limitní reléový výstup	přepínací kontakty, s blokováním, 5 A při 240 Vst, odporová zátěž, >100 000 spínacích cyklů
Alarmová/signalizační relé	přepínací kontakty, 2 A při 240 Vst, odporová zátěž, >500 000 spínacích cyklů
SSR driver	výstupní napětí >10 Vss, min. zátěž 500 Ω
Triak	0,01 až 1 A, 20 až 280 Vrms, 47 až 63 Hz
Lineární ss	0-20 mA, 4-20 mA při max. zátěži 500 Ω, 0-10 V, 2-10 V, 0-5 V při min. zátěži 500 Ω. Přesnost +/-0,25% při 250 Ω se lineárně snižuje k 0,5% se zvyšujícím se zatížením až k povoleným mezím.
Napájecí zdroj pro převodník	24 Vss, min. zátěž 910 Ω, určen pro napájení externích zařízení
Sériová komunikace	RS485, dvojitý vodičové připojení, 1200 až 19200 Baud, protokoly Modbus, ASCII
Digitální vstup	resetování limitního nebo signalizačního výstupu, ovládání spínačem nebo signálem TTL

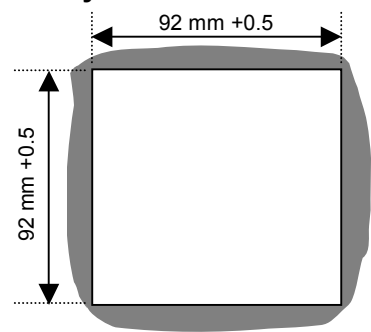
Provozní podmínky

Klimatická odolnost	0 až 55°C (skladování -20 až 80°C), 20% až 95% relativní vlhkost, bez kondenzace
Napájecí napětí	100 až 240 V, 50/60 Hz, 7,5 VA (volitelně 20 až 48 Vst 7,5 VA/22 až 65 Vss, 5 W)
Krytí čelního panelu	IEC IP66 (IP20 za panelem)
Certifikace	FM, CE, UL, ULC

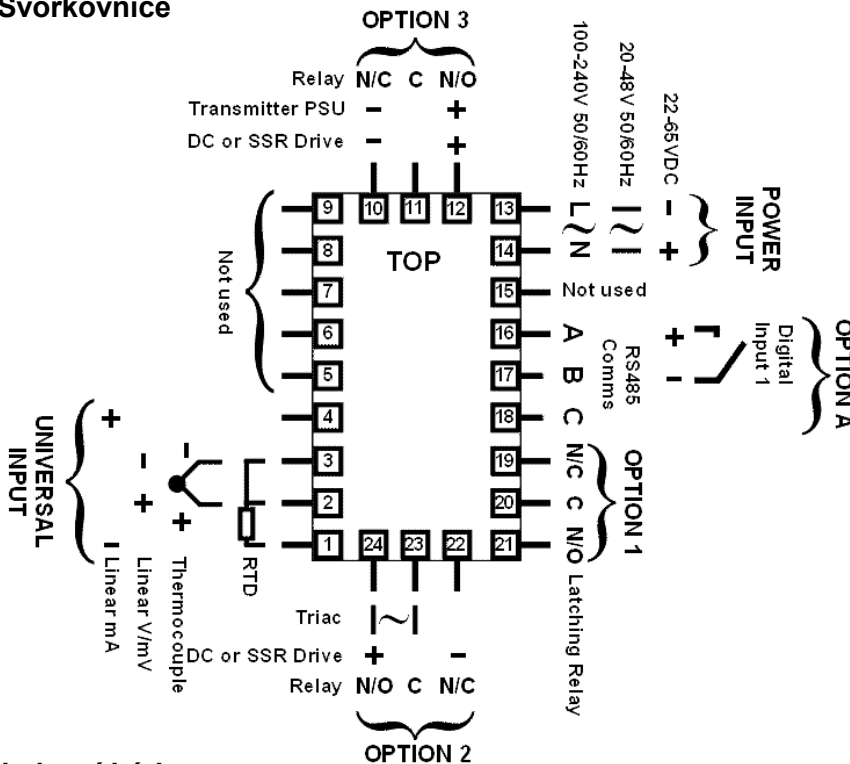
Rozměry



Výřez



Svorkovnice



Provozní rekonfigurace

Vstup

volně konfigurovatelný
 (žádné další příslušenství není třeba)

Výstup 1

limitní relé s blokováním **fixní**

- Slot 2**
- reléový výstup **Obj. kód PO2-C10**
- lineární výstup mA/Vss **PO2-C21**
- SSR driver **PO2-C50**
- triakový výstup **PO2-C80**
- Slot 3**
- reléový výstup **Obj. kód PO2-C10**
- lineární výstup mA/Vss **PO2-C21**
- SSR Driver Output **PO2-C50**
- napájecí zdroj 24 Vss **PO2-W08**
- Slot A**
- digitální vstup **Obj. kód PA1-W03**
- komunikační modul RS485 **PA1-W06**

Objednací kód



Vstup

- Pt100 nebo mV ss 1
- termočlánky 2
- mA ss 3
- V ss 4

Výstup 1 (fixní)

- limitní relé s blokováním 1

Slot 2

- neobsazený 0
- relé (PO2-C10) 1
- SSR driver (PO2-C50) 2
- 0-10 Vss (PO2-C21) 3
- 0-20 mAss (PO2-C21) 4
- 0-5 Vss (PO2-C21) 5
- 2-10 Vss (PO2-C21) 6
- 4-20 mAss (PO2-C21) 7
- triak (PO2-C80) 8

Barva displeje

- 0 červená
- 1 zelená
- 2 červená horní/zelená spodní
- 3 zelená horní/červená spodní

Napájecí napětí

- 0 100-240 Vst
- 2 24-48 Vst nebo ss

Slot A

- 0 neobsazený
- 1 komunik. modul RS485 (PA1-W06)
- 3 digitální vstup (PA1-W03)

Slot 3

- 0 neobsazený
- 1 relé (PO2-C10)
- 2 SSR driver (PO2-C50)
- 3 0-10 Vss (PO2-C21)
- 4 0-20 mAss (PO2-C21)
- 5 0-5 Vss (PO2-C21)
- 6 2-10 Vss (PO2-C21)
- 7 4-20m Ass (PO2-C21)
- 8 napájecí zdroj 24 Vss (PO2-W08)